

Steckscheiben

Blindscheibe (Vollscheibe) Typ BS

DN10 ... DN500; PN6 ... PN40

- » zur Absperrung eines Medienstromes von Rohrleitungen, Behältern oder Industrieanlagen bei Wartungsarbeiten
- » Einsatz bei Druckprüfungen, Druckproben, Dichtheitsprüfungen

zum Einbau zwischen Normflansche gemäß DIN EN 1092-1 / ANSI B 16.5, Dichtfläche Form AA (unbearbeitet), Standard mit Fahne

Material: Edelstahl 1.4301
Stahl 1.0425



Optionale Komponenten

- » Varianten mit höheren Druckstufen (PN63 ... PN160)
- » Varianten in größeren Nennweiten
- » Dichtleisten Form B, C, D
- » kundenspezifische Materialien / Baulängen
- » verschiedene Zertifikate und Zulassungen

Line blinds

Blind disk (Blank disk) Type BS

DN10 ... DN500; PN6 ... PN40

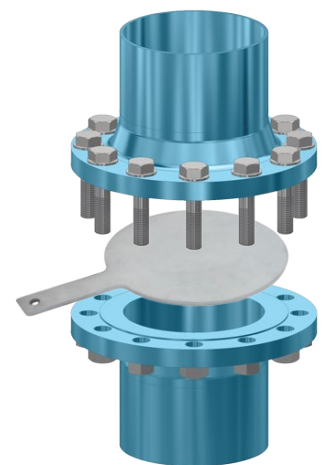
- » to shut-off pipes or industrial plants at maintenance works
- » use in pressure tests / leak tests

to install between standard flanges according to DIN EN 1092-1 / ANSI B 16.5, sealing surface Form AA (unfinished), standard with flag

Material: Stainless steel 1.4301
Steel 1.0425

Optional components

- » variants for higher pressure stages (PN63 ... PN160)
- » variants for greater nominal diameter
- » sealing surfaces Form B, C, D
- » customized materials / overall length
- » various certificates and approvals

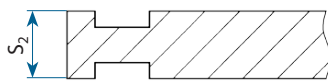


Technische Daten / Technical specifications – DIN 2626

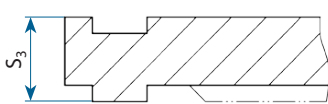
Nennweite / N. diameter DN	DIN 2626 Flansch PN6 [mm]		DIN 2626 Flansch PN10 [mm]		DIN 2626 Flansch PN16 [mm]		DIN 2626 Flansch PN25 [mm]		DIN 2626 Flansch PN40 [mm]	
	Ø A	S ₁	Ø A	S ₁	Ø A	S ₁	Ø A	S ₁	Ø A	S ₁
10	39	4	46	6	46	6	46	6	46	6
15	44	4	51	6	51	6	51	6	51	6
20	54	4	61	6	61	6	61	6	61	6
25	64	4	71	6	71	6	71	6	71	6
32	76	4	82	8	82	8	82	8	82	8
40	86	4	92	8	92	8	92	8	92	8
50	96	6	107	10	107	10	107	10	107	10
65	116	6	127	10	127	10	127	10	127	10
80	132	6	142	12	142	12	142	12	142	12
100	152	6	162	10	162	10	168	15	168	15
125	182	8	192	10	192	10	194	15	194	15
150	207	8	218	12	218	12	224	20	224	20
200	262	10	273	12	273	15	284	20	290	25
250	317	12	328	15	329	20	340	25	352	30
300	373	12	378	20	384	20	400	25	417	35
350	423	15	438	20	444	25	457	30	474	35
400	473	20	489	20	495	25	514	30	546	40
450	528	20	539	25	555	30	564	35	571	45
500	578	20	594	25	617	30	624	40	628	50



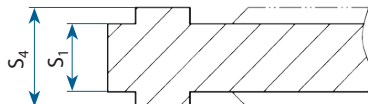
Glatte Dichtfläche Form AA, unbearbeitet
oder Dichtleiste Form BB
sealing surfaces Form AA, unfinished or Form BB



Nut-Nut Form DD
groove-groove Form DD



Nut-Feder Form CD
groove-tongue Form CC



Feder-Feder Form CC
tongue-tongue Form CC

