

Steckscheiben

Brillensteckscheibe (Umsteckscheibe) Typ US

DN10 ... DN500; PN6 ... PN40

- » zur Absperrung eines Medienstromes von Rohrleitungen, Behältern oder Industrieanlagen bei Wartungsarbeiten
- » Einsatz bei Druckprüfungen, Druckproben, Dichtheitsprüfungen
- » vereint durch Umstecken Blindscheibe (Vollscheibe) und Lochscheibe (Offenscheibe)

zum Einbau zwischen Normflansche gemäß DIN EN 1092-1 / ANSI B 16.5, Dichtfläche Form AA (unbearbeitet)

Material: Edelstahl 1.4301
Stahl 1.0425



Optionale Komponenten

- » Varianten mit höheren Druckstufen (PN63 ... PN160) und größeren Nennweiten
- » Varianten mit Bohrung für drehbare Lagerung der Brillensteckscheibe (Drehbrille) durch eine Schraube der Flanschverbindung
- » Dichtleisten Form B, C, D
- » kundenspezifische Materialien / Baulängen
- » verschiedene Zertifikate und Zulassungen

Line blinds

Spectacle blinds Type DS

DN10 ... DN500; PN6 ... PN40

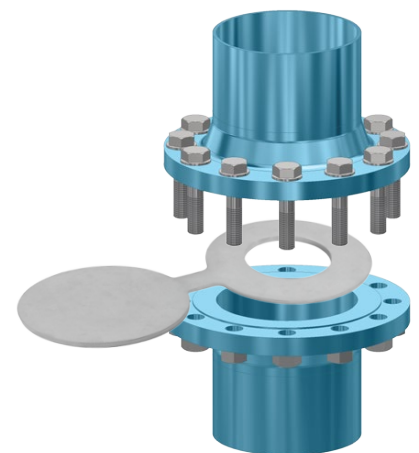
- » to shut-off pipes or industrial plants at maintenance works
- » use in pressure tests / leak tests

to install between standard flanges according to DIN EN 1092-1 / ANSI B 16.5, sealing surface Form AA (unfinished)

Material: Stainless steel 1.4301
Steel 1.0425

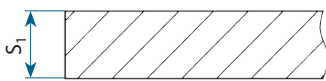
Optional components

- » variants for higher pressure stages (PN63 ... PN160) and greater nominal diameters
- » variants with hole for rotatable mounting of the spectacle blind by a screw of the flange connection
- » sealing surfaces Form B, C, D
- » customized materials / overall length
- » various certificates and approvals

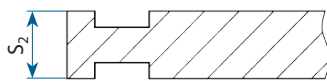


Technische Daten / Technical specifications – DIN 2626

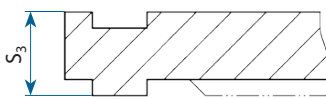
Nennweite / N. diameter DN	DIN 2626 Flansch PN6 [mm]			DIN 2626 Flansch PN10 [mm]			DIN 2626 Flansch PN16 [mm]			DIN 2626 Flansch PN25 [mm]			DIN 2626 Flansch PN40 [mm]		
	Ø A	Ø B	S ₁	Ø A	Ø B	S ₁	Ø A	Ø B	S ₁	Ø A	Ø B	S ₁	Ø A	Ø B	S ₁
10	39	16	4	46	16	6	46	16	6	46	16	6	46	16	6
15	44	20	4	51	20	6	51	20	6	51	20	6	51	20	6
20	54	25	4	61	25	6	61	25	6	61	25	6	61	25	6
25	64	31	4	71	31	6	71	31	6	71	31	6	71	31	6
32	76	40	4	82	40	8	82	40	8	82	40	8	82	40	8
40	86	46	4	92	46	8	92	46	8	92	46	8	92	46	8
50	96	58	6	107	58	10	107	58	10	107	58	10	107	58	10
65	116	74	6	127	74	10	127	74	10	127	74	10	127	74	10
80	132	86	6	142	86	12	142	86	12	142	86	12	142	86	12
100	152	110	6	162	110	10	162	110	10	168	110	15	168	110	15
125	182	136	8	192	136	10	192	136	10	194	136	15	194	136	15
150	207	164	8	218	164	12	218	164	12	224	164	20	224	164	20
200	262	215	10	273	215	12	273	215	15	284	215	20	290	215	25
250	317	268	12	328	268	15	329	268	20	340	268	25	352	268	30
300	373	319	12	378	319	20	384	319	20	400	319	25	417	319	35
350	423	351	15	438	351	20	444	351	25	457	351	30	474	351	35
400	473	402	20	489	402	20	495	402	25	514	402	30	546	402	40
450	528	453	20	539	453	25	555	453	30	564	453	35	571	453	45
500	578	503	20	594	503	25	617	503	30	624	503	40	628	503	50



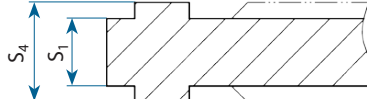
Glatte Dichtfläche Form AA, unbearbeitet
oder Dichtleiste Form BB
sealing surfaces Form AA, unfinished or Form BB



Nut-Nut Form DD
groove-groove Form DD



Nut-Feder Form CD
groove-tongue Form CC



Feder-Feder Form CC
tongue-tongue Form CC

