

Industrielle Filtration

INDUSTRIEFABRIK
VALVES . FITTINGS . PLANTS . STRAINERS



Industriefabrik Schneider
Hersteller von Industriefiltern,
Industriesieben & Siebeinsätzen

Hutsiebe Typ H
Stecksiebe Typ S
Sieb dichtungen Typ SD
kundenspezifische Siebeinsätze



www.siebkorbfilter.de

Hutsieb (Anfahrtrieb) Typ H

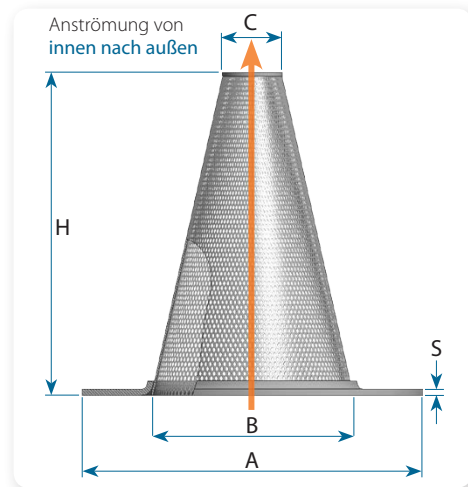
in geschweißter Ausführung, zum Einbau zwischen Normflansche nach DIN EN 1092-1 / ANSI B 16.5, Edelstahl

- » Filtration von flüssigen und gasförmigen Medien
- » Anfahrerschutz in der kritischen Anfahrphase von Industrieanlagen
- » permanenter Schutz nachgeschalteter Armaturen oder Rohrleitungen
- » hohe Standzeit bei geringem Druckverlust
- » Anströmung: innen nach außen
- » Lochung und Maschenweite individuell nach Kundenwunsch



Technische Daten Standard Typ H

| | |
|-------------------------------|--|
| Nennweite: | DN25 ... DN300; weitere auf Anfrage |
| Druckstufe: | PN10 ... PN40 |
| Siebring: | Edelstahl 1.4301 / 1.4571; weitere auf Anfrage |
| Lochblech 1.4301: | DN025 ... DN125: Lochung Rv 5/8 x 1 dick DN200 ... DN300: Lochung Rv 3,1/4,5 x 1 dick |
| Drahtgewebe Edelstahl: | DN025 ... DN125: Maschenweite 1,0 mm DN200 ... DN300: Maschenweite 1,5 mm |
| Optional: | Anströmung außen nach innen, individuelle Bauform, Lochblech, Materialstärke |

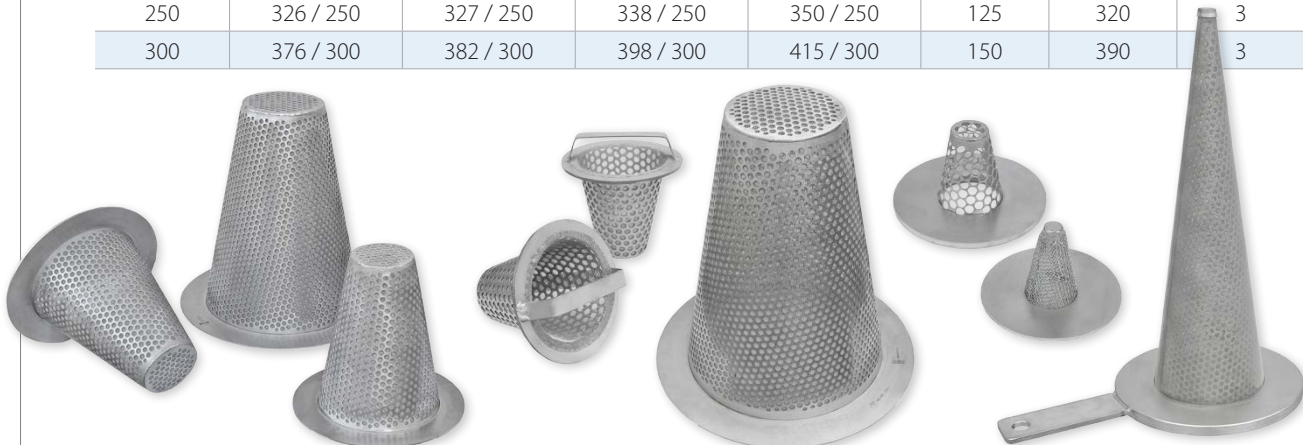


Anströmung von innen nach außen



Anströmung von außen nach innen

| Nennweite DN | Flansch PN10 ø A / B [mm] | Flansch PN16 ø A / B [mm] | Flansch PN25 ø A / B [mm] | Flansch PN40 ø A / B [mm] | Spitze ø C [mm] | Bauhöhe H [mm] | Stärke S [mm] |
|--------------|------------------------------|------------------------------|------------------------------|------------------------------|--------------------|-------------------|------------------|
| 25 | 70 / 26 | 70 / 26 | 70 / 26 | 70 / 26 | 10 | 40 | 3 |
| 32 | 81 / 32 | 81 / 32 | 81 / 32 | 81 / 32 | 12 | 50 | 3 |
| 40 | 92 / 40 | 92 / 40 | 92 / 40 | 92 / 40 | 16 | 60 | 3 |
| 50 | 106 / 50 | 106 / 50 | 106 / 50 | 106 / 50 | 20 | 80 | 3 |
| 65 | 126 / 65 | 126 / 65 | 126 / 65 | 126 / 65 | 25 | 100 | 3 |
| 80 | 141 / 80 | 141 / 80 | 141 / 80 | 141 / 80 | 35 | 120 | 3 |
| 100 | 161 / 100 | 161 / 100 | 167 / 100 | 161 / 100 | 45 | 140 | 3 |
| 125 | 191 / 125 | 191 / 125 | 193 / 125 | 191 / 125 | 60 | 170 | 3 |
| 150 | 216 / 150 | 216 / 150 | 222 / 150 | 216 / 150 | 75 | 190 | 3 |
| 200 | 271 / 200 | 271 / 200 | 282 / 200 | 288 / 200 | 100 | 260 | 3 |
| 250 | 326 / 250 | 327 / 250 | 338 / 250 | 350 / 250 | 125 | 320 | 3 |
| 300 | 376 / 300 | 382 / 300 | 398 / 300 | 415 / 300 | 150 | 390 | 3 |



Stecksieb (Anfahrtrieb) Typ S

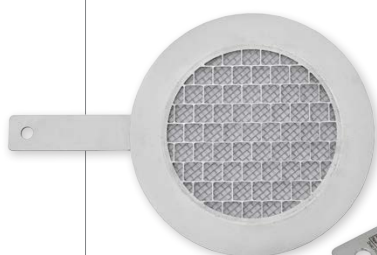
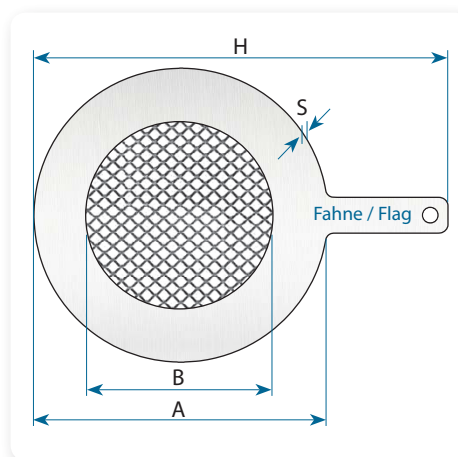
in geschweißter Ausführung, zum Einbau zwischen Normflansche nach DIN EN 1092-1 / ANSI B 16.5, Edelstahl

- » Filtration von flüssigen und gasförmigen Medien
- » Anfahrtrieb in der kritischen Anfahrphase von Industrieanlagen
- » permanenter Schutz nachgeschalteter Armaturen oder Rohrleitungen
- » hohe Standzeit bei geringem Druckverlust
- » durch geringe Bautiefe schneller Einbau, Ausbau und Reinigung
- » Lochung und Maschenweite individuell nach Kundenwunsch



Technische Daten Standard Typ S

| | |
|---------------------|---|
| Nennweite: | DN15 ... DN350; weitere auf Anfrage |
| Druckstufe: | PN10 ... PN40 |
| Siebring: | Edelstahl 1.4301 / 1.4571; weitere auf Anfrage |
| Drahtgewebe: | Edelstahl; innenliegend, MW 1 mm |
| Optional: | individuelle Bauform, Lochblech, Materialstärke |



verstärkte Ausführung



Stecksieb DN80 PN160 mit Nut / Feder



Variante für Milchrohrverschraubungen gemäß DIN 11851

| Nennweite DN | Flansch PN10 Ø A / B [mm] | Flansch PN16 Ø A / B [mm] | Flansch PN25 Ø A / B [mm] | Flansch PN40 Ø A / B [mm] | Bauhöhe H [mm] | Stärke S [mm] |
|--------------|------------------------------|------------------------------|------------------------------|------------------------------|--|---------------|
| 25 | 70 / 25 | 70 / 25 | 70 / 25 | 70 / 25 | 138 | 3 |
| 32 | 81 / 32 | 81 / 32 | 81 / 32 | 81 / 32 | 151 | 3 |
| 40 | 91 / 40 | 91 / 40 | 91 / 40 | 91 / 40 | 168 | 3 |
| 50 | 106 / 50 | 106 / 50 | 106 / 50 | 106 / 50 | 181 | 3 |
| 65 | 126 / 65 | 126 / 65 | 126 / 65 | 126 / 65 | 201 | 3 |
| 80 | 141 / 80 | 141 / 80 | 141 / 80 | 141 / 80 | 216 | 3 |
| 100 | 161 / 100 | 161 / 100 | 167 / 100 | 167 / 100 | 246 (PN10 / PN16) 256 (PN25 / PN40) | 3 |
| 125 | 191 / 128 | 191 / 128 | 193 / 128 | 193 / 128 | 281 (PN10 / PN16) 293 (PN25 / PN40) | 3 |
| 150 | 217 / 156 | 217 / 156 | 223 / 156 | 223 / 156 | 312 (PN10 / PN16) 323 (PN25 / PN40) | 3 |
| 200 | 272 / 202 | 272 / 202 | 283 / 202 | 288 / 202 | 407 (PN10 / PN16) 422 (PN25), 433 (PN40) | 5 |
| 250 | 327 / 256 | 328 / 256 | 339 / 254 | 351 / 254 | 462 (PN10), 467 (PN16) 483 (PN25), 501 (PN40) | 5 |
| 300 | 377 / 306 | 383 / 306 | 399 / 304 | 416 / 304 | 512 (PN10), 522 (PN16) 543 (PN25), 566 (PN40) | 5 |



Schmutzfang Siebdichtungen Typ SD

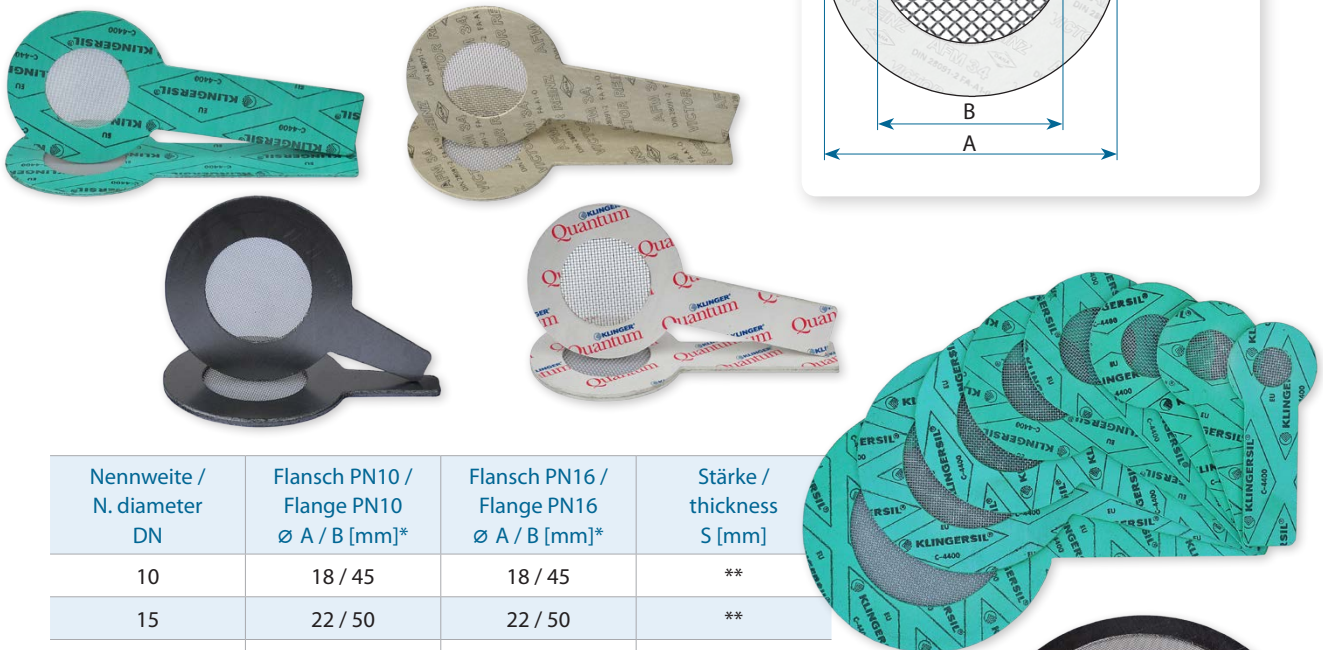
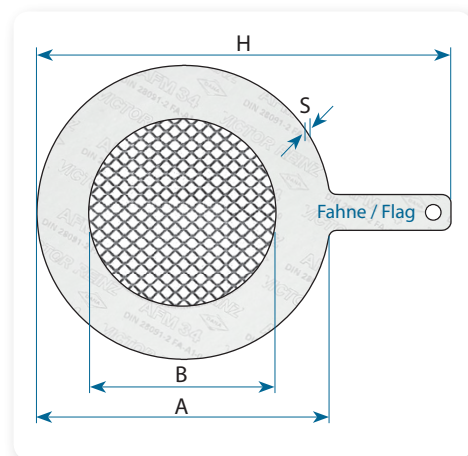
Dichtungsmaterial mit Siebgewebe, zum Einbau zwischen Normflansche nach DIN EN 1092-1 / ANSI B 16.5, Edelstahl

- » temporärer Schmutzfänger zum Schutz von Anlagenteilen wie Pumpen, Gaszähler, Behälter, Rohrleitungen während der Anfahrfase von Industrieanlagen; filtert Fettreste, Späne, Schweißperlen, Kleinteile, u.v.m.
- » durch geringe Bautiefe schneller Einbau und Ausbau
- » Dichtungsmaterial und Maschenweite individuell nach Kundenwunsch



Technische Daten Standard Typ SD

| | |
|---------------------------|---|
| Nennweite: | DN10 ... DN250, weitere auf Anfrage |
| Druckstufe: | bis PN40 (je nach Dichtungsmaterial) |
| Dichtungsmaterial: | AFM 34 / Klingersil / GSB Graphit-Spießblech / Klinger-Quantum, weitere auf Anfrage |
| Drahtgewebe: | Edelstahl 1.4401, weitere auf Anfrage |
| Optional: | individuelle Bauform, Maschenweite |



| Nennweite / N. diameter DN | Flansch PN10 / Flange PN10 Ø A / B [mm]* | Flansch PN16 / Flange PN16 Ø A / B [mm]* | Stärke / thickness S [mm] |
|----------------------------------|--|--|---------------------------------|
| 10 | 18 / 45 | 18 / 45 | ** |
| 15 | 22 / 50 | 22 / 50 | ** |
| 20 | 28 / 60 | 28 / 60 | ** |
| 25 | 35 / 70 | 35 / 70 | ** |
| 32 | 43 / 82 | 43 / 82 | ** |
| 40 | 49 / 92 | 49 / 92 | ** |
| 50 | 61 / 107 | 61 / 107 | ** |
| 65 | 77 / 127 | 77 / 127 | ** |
| 80 | 90 / 142 | 90 / 142 | ** |
| 100 | 115 / 162 | 115 / 162 | ** |
| 125 | 141 / 192 | 141 / 192 | ** |
| 150 | 169 / 218 | 169 / 218 | ** |
| 200 | 220 / 273 | 220 / 273 | ** |
| 250 | 274 / 328 | 274 / 330 | ** |

* Baulänge gemäß DIN 2690; ** Stärke variiert durch Dichtungsmaterial und Siebgewebe

Filtereinsätze Typ A / B

in geschweißter Ausführung, Ersatzsiebe für Korbfilter (Siebkorbfilter, Doppelfilter, Einfachfilter), mit O-Ring-Dichtung (A) oder Spannbügel (B)

- » Filtration von flüssigen und gasförmigen Medien
- » Anfahrerschutz oder permanenter Schutz nachgeschalteter Armaturen oder Rohrleitungen
- » hohe Standzeit bei geringem Druckverlust
- » hohe Differenzdruckfestigkeit
- » plissierte (gefaltete) Siebeinsätze
- » Bauform, Lochung und Maschenweite individuell nach Kundenwunsch



Nennweite: DN25 ... DN500; weitere auf Anfrage

Lochblech: Edelstahl 1.4301 / 1.4571; weitere auf Anfrage

Drahtgewebe: Edelstahl 1.4401; Maschenweite ab 50 µm

Optional: Magnetzylinder, individuelle Bauform, Lochblech, Materialstärke



Siebeinsätze für Schmutzfänger

Ersatzsiebe für Y-Schmutzfänger / Modifikation

- » Konstruieren und Erneuern von Siebeinsätzen (ab 60 mm)
- » Anbau von Differenzdruck-Anzeige, Entleerung / Entlüftung
- » Wechseln von Dichtungen (auch von Fremdanbietern)
- » Material, Bauform, Lochung individuell nach Kundenwunsch



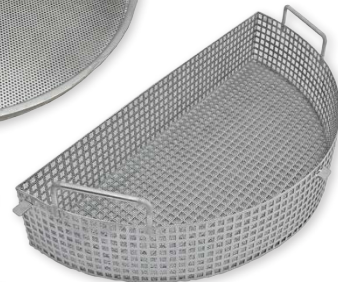
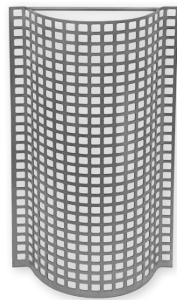
kundenspezifisch gefertigte **Industriefilter & Siebe** für

- » Industrieanlagen der Chemischen Industrie, Bio-, Öl-, Gasindustrie und zahlreiche Lebensmittelbereiche
- » Lufttechnische Filtration von Rauch, Ruß, Staub, Gase, Aerosole, Dämpfe
- » Filteranlagen, Waschanlagen, Wasserwirtschaft, Fernwärme

Rundsiebe / Zylindersiebe

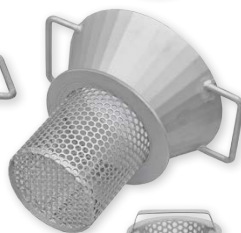


Filtereinsatz für
Siebkorbfilter und
Y-Schmutzfänger
mit Magnetstab-
Abscheider



Siebeinsatz mit
Tropfschutzblech

Trichtersiebe

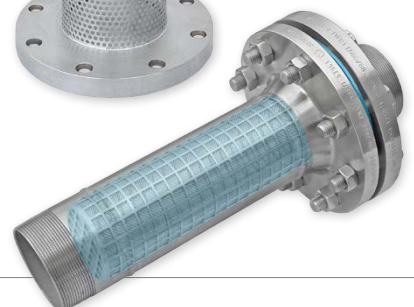


Kompaktfilter mit
Lamellen-Flachsieb

Flanschsiebe / Rohrfilter



Zwischenflanschsieb für 3"
Rohrleitung mit Anschluss
Außengewinde



Kastensiebe

Edelstahl
Kastensiebe
mit Handgriffe



Saugfüße / Pumpfüße



mobiler rahmenmontierter Siebkorbfilter Typ SKF mit Vorfilter (Hutsieb), Feinsieb und Anbauarmaturen

mehrteilige Schmutzfänger



Industriesieb für
Behälter

mehrstufiger
Industriefilter
für Öl / Bitumen

Ersatzsiebe für Korbfilter



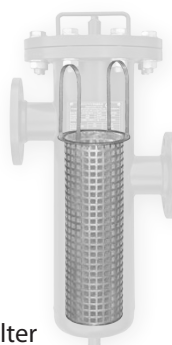
Siebkorbfilter
Basket type strainers



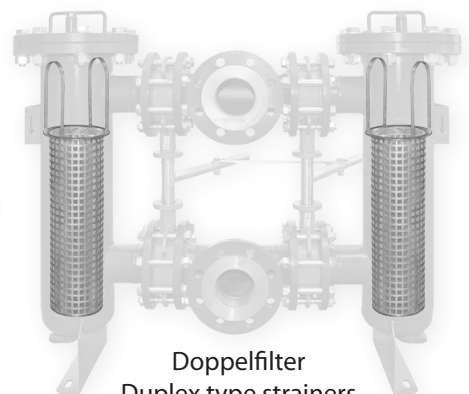
Schutzsiebe Form T



Y-Schmutzfänger
Y-type strainers



Einfachfilter
Simplex type strainers



Doppelfilter
Duplex type strainers

Varianten von Siebeinsätzen



Siebgewebe mit Stützring (I5)



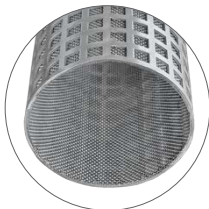
Rundloch mit Stützring (I4)



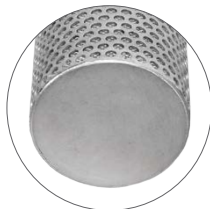
Stützkorb mit Quadratloch und Feinsieb (I1)



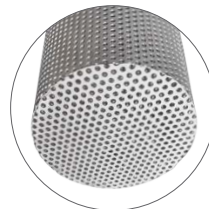
Stützkorb mit Rundloch und Feinsieb (I2)



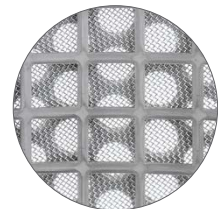
Boden offen



Boden geschlossen



Boden Lochblech / Siebgewebe



verstärkte Lochblech Ausführung



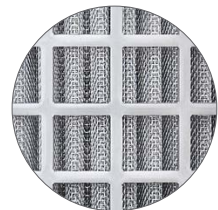
Magnetstäbe / Magnetstab-Abscheider



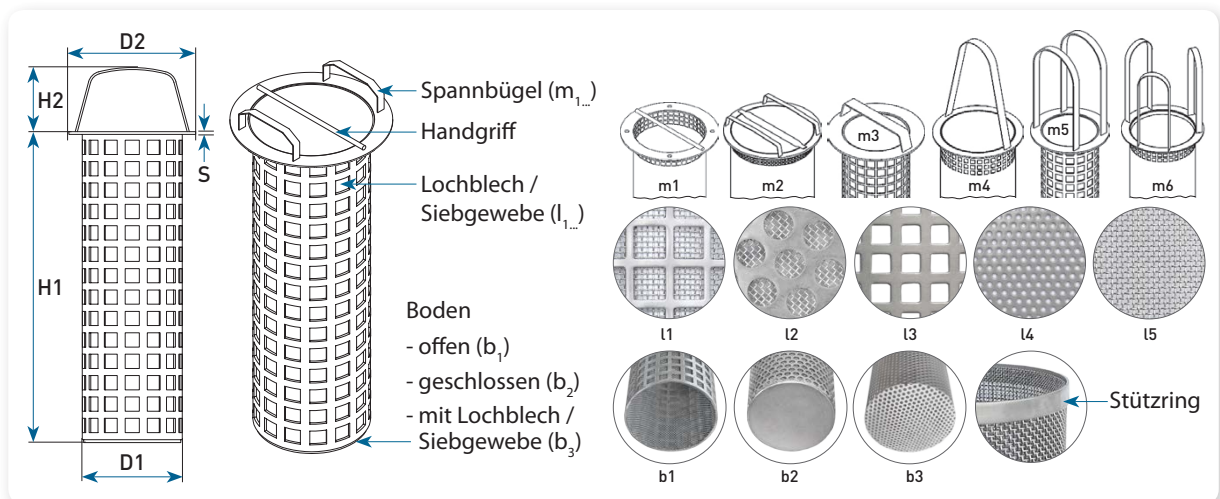
Spannbügel und Handgriff



mehreiliger Filtereinsatz mit austauschbarem Rundsieb



gefaltetes Siebgewebe (Sternegeflochten)



Zubehör für Rohrleitungen

Steckscheiben für Flansche

- » Blindscheiben, Lochscheiben, Brillensteckscheiben, Drosselscheiben
- » zum temporären Absperren eines Medienstromes
- » für Druckproben / Druckprüfungen

Nennweite: DN10 ... DN500; weitere auf Anfrage

Druckstufe: PN6 ... PN40; weitere auf Anfrage

Material: Stahl / Edelstahl

Dichtfläche: Form AA, unbearbeitet; weitere auf Anfrage



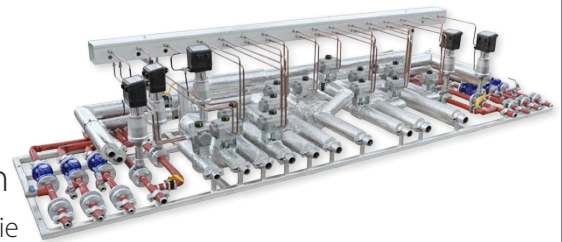
mehr aus unserer Fertigung

Anlagenbau & Behälterbau

modulare Industrieanlagen

- » Dampfpakete für die Reifenindustrie
- » Armaturenstationen für die Öl- und Gasindustrie
- » Kompressoranlagen für allgemeine Bereiche
- » Pumpstationen für die Wasserwirtschaft
- » Dosiersysteme für die Chemische Industrie

www.industriefabrik.com



mehr aus unserer Filterproduktion

Industriefilter & Siebe



- » Tubularfilter
- » Spaltfilter
- » Topfschmutzfänger
- » Tee type strainers
- » Einfachfilter / Doppelfilter
- » Hutsiebe / Stecksiebe
- » Industriesiebe, ...

www.siebkorbfilter.de



IFS Industriefabrik Schneider GmbH

Rosenweg 3 · 06780 Großzöberitz
Phone: +49 (0) 34956 / 3996-0
Fax: +49 (0) 34956 / 3996-66
E-Mail: info@industriefabrik.com
Web: www.industriefabrik.com

